

YRC-5X-2 操作指南



目 录

前言	I
第 1 章 设备基础认识	1
1.1 设备简介	1
1.2 设备背面连接板	2
1.3 主机操作面板	2
1.4 工作舱门	3
1.5 工作舱	4
1.6 抽吹气系统	4
1.7 技术参数	5
第 2 章 设备运输与安装	6
2.1 搬运、包装和储存	6
2.1.1 搬运安全守则	6
2.1.2 包装	6
2.1.3 外包装上标识	6
2.2 配件清单	7
2.3 安装要求	8
2.4 设备安装	9
2.5 工作舱填充物取出与处理	9
2.6 气动单元安装	9
2.6.1 调压过滤器简介	10
2.7 安装吸尘系统	10
2.7.1 吸尘器要求	10
2.7.2 吸尘器安装	10
2.8 连接电路	11
第 3 章 设备运行操作	12
3.1 运行前准备	12
3.2 设备通电	12
3.3 设备测试	12

3.4 切削过程概述	12
3.5 插入/更换车针	13
3.6 车针信息	15
3.7 安装与拆卸料盘	15
3.7.1 安装料盘	16
3.7.2 移除料盘	16
3.8 程序中断与停止	16
3.8.1 程序中断处理方法	17
3.8.2 设备故障处理方法	17
3.8.3 刀具破损处理方法	17
第 4 章 系统操作界面介绍	18
4.1 主界面介绍	18
4.1.1 主页面功能说明	18
4.2 设置界面说明	21
第 5 章 设备维护与清理	24
5.1 安全须知注意!	24
5.2 配件更换警告!	24
5.3 常规清洁	24
5.3.1 设备及零件清洁要求	24
5.3.2 主轴夹头清理	25
5.3.3 检查软管、线缆和连接	25
5.3.4 检查调压过滤器	26
5.4 丝杆、导轨维护	26
5.5 维护保养计划表	27
5.6 设备校准	28
免责声明	29

前言

尊敬的用户：

欢迎您选用 YRC-5X-2 设备，为保障设备安全、高效、稳定运行，本手册将系统梳理使用全流程关键点与安全规范，作为核心操作指导。请您在首次使用前完整阅读本手册，严格遵循操作流程、参数标准及维保要求，并将手册置于设备附件干燥易取（如专用资料盒），供所有操作人员随时查阅，若您有产品改进建议或者使用疑问，可随时联系专属经销商。

感谢您对我们产品的信任与支持，祝您使用愉快！

第 1 章 设备基础认识

1.1 设备简介

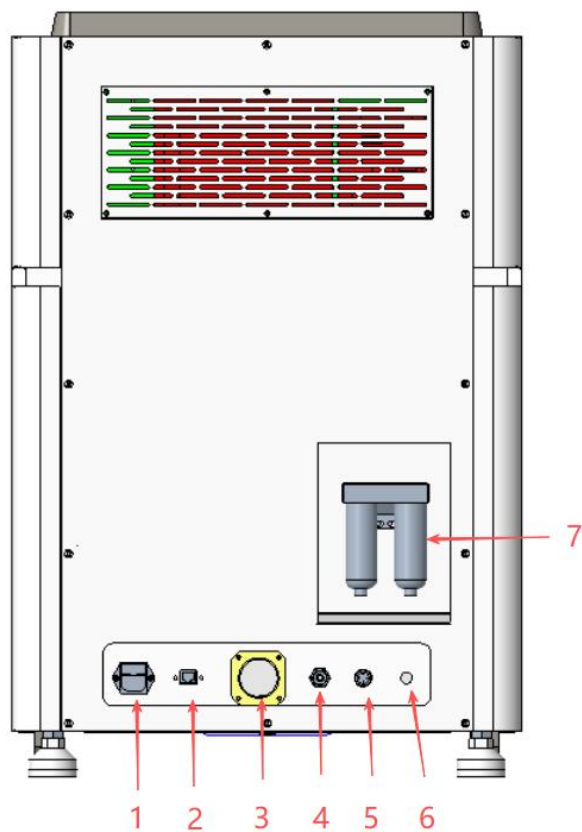
YRC-5X-2 五轴切削机专为牙科技术领域设计，旨在便捷实现数字化加工，可适配多种类型的材料。



YRC-5X-2 示意图

- 1.切削机 2.散热风扇 3.工作舱门 4.观察工作舱窗口 5.数显气压表/USB 接口
6.主机系统 7.开/关机按钮 8.急停按钮 9.加工警报显示条

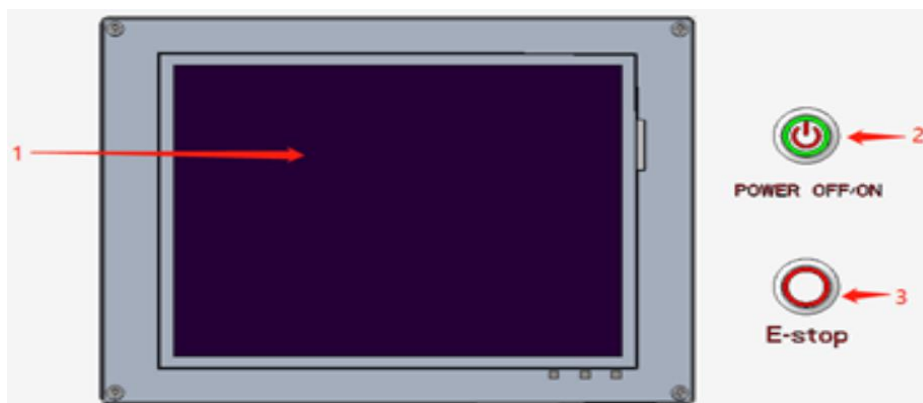
1.2 设备背面连接板



设备背面连接板

- 1.电源入口接头 2.网口 3.吸尘口 4.进气孔 5.吸尘器外接口
6.预留接口 7.双杯气压过滤器

1.3 主机操作面板



操作面板图

- 1.系统显示器 2.开/关机按钮 3.系统急停按钮

1.4 工作舱门

工作舱门在机器工作的时候必须关闭，以防人员受到伤害。

【注意】：在打开或者关闭舱门时谨防夹伤

- ◆ 打开舱门时，用手握住舱门拉手，往外下拉
- ◆ 关闭舱门时，把手放在舱门的下边缘，往上推



YRC-5X-2 打开舱门效果图

1.5 工作舱

用于加工毛坯材料的舱室。

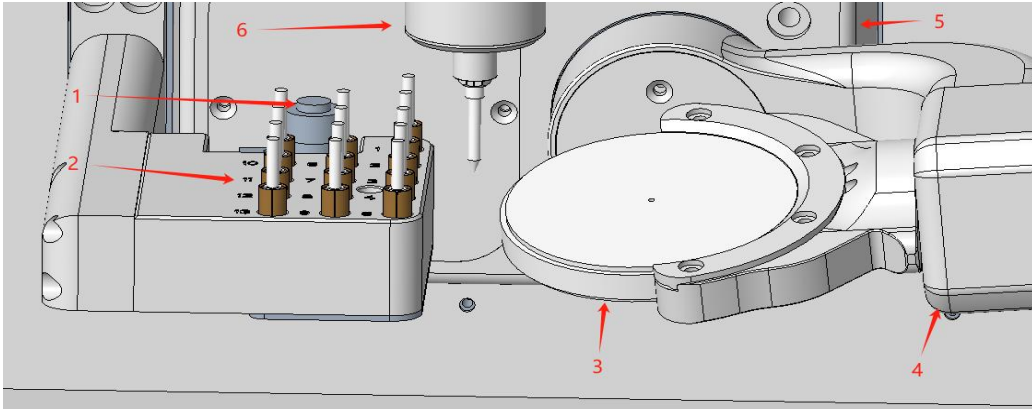


图 YRC-5X-2 工作舱

1. 对刀仪 2.刀库 3.毛坯夹具 4.四轴旋转 5.五轴旋转轴 6.主轴

1.6 抽吹气系统

抽吹气系统包含以下两个部分：

- 气源输出组件：由主轴及吹气管提供的气体；
- 外部抽气组件：含抽吸装置与吸入软管。

设备处于正常运行状态时，主轴与吹气管会持续向工作腔内吹入气体；同时，外接于工作腔的吸尘装置通过吸尘孔，将工作腔内产生的碎屑、粉尘等杂质及时吸出。

良好的抽吹气系统可有效避免机器敏感部件因碎屑、粉尘堆积造成的损坏与磨损，保障部件运行稳定性。

【注意】：抽吹气系统仅作为作业过程中的杂质辅助清理装置，不可替代机器常规清洁工作。若未按要求定期对机器进行全面清洁，将显著缩短设备使用寿命。

1.7 技术参数

规格	参数
轴数	五轴联动
切削方式	干式铣削
切削材料	氧化铝、蜡、树脂、复合材料
材料尺寸	直径 98mm, 厚度 10-30mm 圆盘
行程范围	X/Y/Z: 190-96-99 A: 360° B: +30° ~-90°
主轴转速	0~60000rpm/800W
驱动	全伺服电动机
刀具	数量: 13 手柄直径: 4mm
尺寸	530*650*810mm
质量	切削机总质量: 195KG
要求气压	4.5-7.5bar
压缩空气流量	约 50L/min
最小吸尘量	3000L/min
额定功率	2000W
电源	220-230V AC, 50/60HZ

第 2 章 设备运输与安装

2.1 搬运、包装和储存

△警告：为保障设备后续正常使用，运输包装的搬运需由具备胜任能力的操作人员或维护人员完成，请相关人员仔细阅读以下搬运注意事项。

2.1.1 搬运安全守则

- ◆ 搬运前需明确设备重心位置，搬运过程中严禁出现重心偏移，防止设备倾斜、坠落。
- ◆ 搬运前务必查看设备外包装箱标注的重量、方向标识、确保搬运时设备保持平衡状态。
- ◆ 采用起重机械搬运时，需使机械受力部分始终处于设备重心周边，并尽量减少设备晃动。
- ◆ 抬起及放下设备时，需持续关注设备是否倾斜；条件允许时，应尽量降低包装整体高度，提升搬运安全性。
- ◆ 搬运过程中，仅可使用设备指定的受力区域，严禁在非受力区域施力。
- ◆ 设备外包材料须在设备完成安装后才可拆除，安装前不得提前拆解。

2.1.2 包装

本设备运输包装根据预期运输方式及运输条件专项设计，通过特殊防护结构最大限度降低运输过程中可能产生的物理损伤及其他损坏风险，运输包装须在设备安装前拆除。拆除包装时，应尽量保持包装完整性，留存备用，便于后续设备需返厂时复用。

2.1.3 外包装上标识



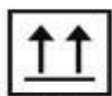
小心轻放

设备为高精密仪器，且内部有许多易损部件，搬运过程中轻拿轻放设备



防潮

内部有很多电子元件及需要防水的机械部件，切勿受潮



向上

临时放置或者储存设备时按照箭头方向放置



禁止滚翻

运输和搬运过程中切勿让包装箱倾斜或者翻滚

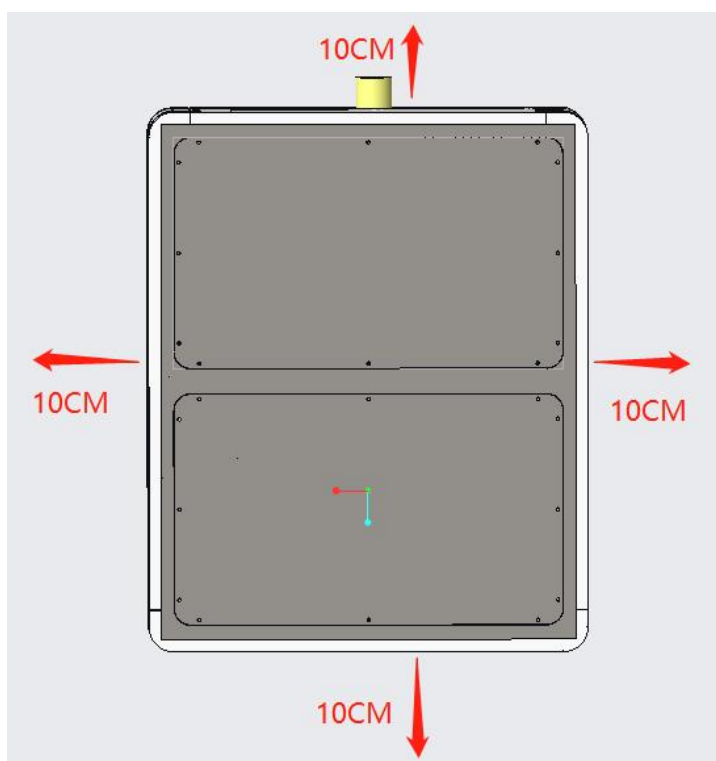
2.2 配件清单

首先检查交货清单，查看是否齐全。打开机器包装，清点以下种类：

序号	物品名称	规格	单位	数量
1	YRC-5X-2	530*650*810mm	台	1
2	车针	4mm	支	7
3	夹具螺丝	M4	枚	4
4	电源线	欧标/美标	条	1
5	螺丝刀	(十字、一字)	把	2
6	三通接头	T 三通/Y 三通	个	2
7	内六角扳手	1-10	套	1
8	气管	8MM*5M	条	1
9	吸尘器管	48mm	条	1
10	主轴扳手		个	1
11	抬机把手	20-160	支	4
12	蜡盘	98*14 MM	个	1
13	吸尘器控制线		条	1
14	吸尘器抱箍		个	2
15	保险丝杆		个	2
16	主轴探测配件	检测探头、线	套	1
17	WIFI 套装	无线接头、网线	套	1
18	T 型扳手		个	1

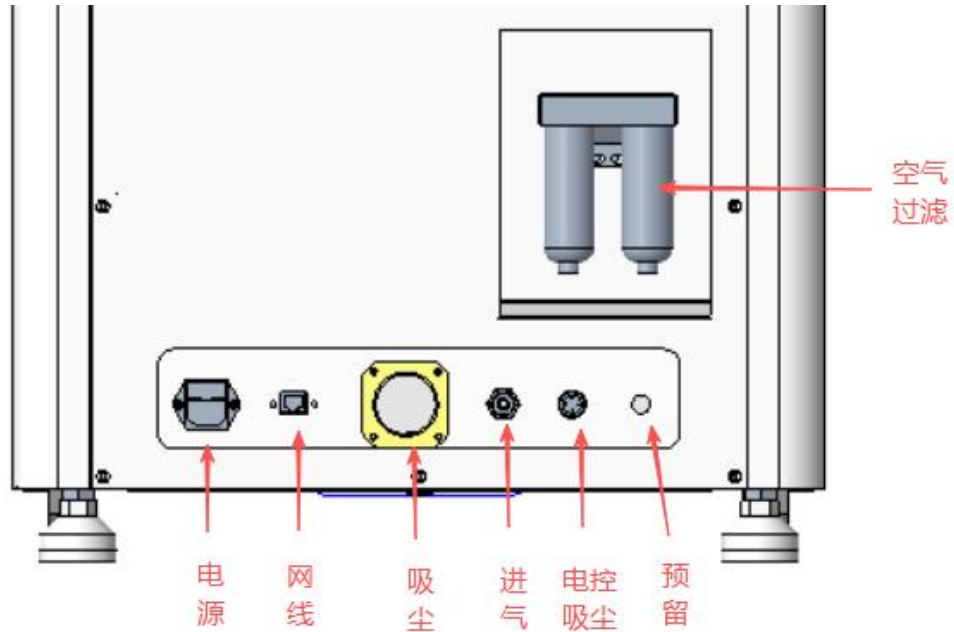
2.3 安装要求

- ◆ 安装场地需具备足够承重能力（可承载约 195KG），且安装面必须牢固平整。
- ◆ 室内环境温度应控制在 18℃~25℃（理想范围），最高不得超过 32℃。
- ◆ 设置安装位置需保持无尘环境。
- ◆ 空气相对湿度需低于 80%
- ◆ 供电电源供应需满足 220-240 V 交流电源，频率为 50/60Hz。
- ◆ 压缩需提供符合设备要求的压缩空气，压力范围为 4.5-7.5bar
- ◆ 设备安装四周需预留足够操作空间，具体空间尺寸详见附图。



【注意】：将设备电源线接入独立的带保险丝保护的电路，或确保该供电回路中无其他设备共用，以有效避免电压波动。若出现强烈电压波动，可能会干扰设备控制系统正常运行，进而引发系统故障。

2.4 设备安装



设备连接图

2.5 工作舱填充物取出与处理

首次启动设备前，必须取出工作舱内的运输填充物，该填充物用于在设备运输过程中保护主轴及机床结构，避免其因震动、碰撞受损，具体操作要求如下：

1. 打开设备工作舱，将内部所有运输填充物完整取出；
2. 对工作舱内部进行清理，确保无填充物碎屑残留；
3. 妥善存放取出的填充物，以备后续设备需运输（如返厂、移机）时再次使用。

2.6 气动单元安装

1、 安装维修期间规范：在设备安装及维修作业期间，需确保无压缩空气流经调压过滤器。

2、 气动软管安装检查：气动软管安装完成后，通气前，应确认软管已牢固插入对应连接器，且软管无损坏。

3、 压缩空气连接规范：机器与压缩空气供应端的连接，仅可通过设备配套的调压过滤器进行。

【注意】：输入设备的压缩空气必须满足无油、干燥的条件。若压缩空气存在污染

(如含水分、油污等)，可能导致主轴及电器元件损坏。

2.6.1 调压过滤器简介

压缩空气通过调压过滤器连接机器，可以用来调节输入机器的压力并分离气体中水分。



调压过滤器图

2.7 安装吸尘系统

2.7.1 吸尘器要求

需使用满足以下全部特征的吸尘器：

- ◆ 专为牙科领域设计；
- ◆ 配备 M 级过滤器；
- ◆ 可适配机床的工作环境；
- ◆ 设有防止操作人员受伤的防护装置；
- ◆ 最小排量需达到 3000L/min。

2.7.2 吸尘器安装

1、安装前准备：在安装吸尘器前，需仔细阅读该吸尘器设备自带的安装操作说明书。

2、安装操作步骤：

➤ 接口匹配检查：确认吸尘器吸尘口与波纹管（内径 49mm）是否匹配；若不匹配，需使用转接头适配。

➤ 波纹管与吸尘器连接：将波纹管一端插入吸尘器吸尘口，确保连接牢固。

- 波纹管与机器连接：将波纹管另一端插入机床吸尘口，确保连接牢固。
- 自动启停设置：若需实现机床自动控制吸尘器开启与关闭，需通过联动线将机床与吸尘器连接。

2.8 连接电路

1. **航空接头连接：**将切削机上的航空接头与主机上的航空接头，通过配套连接线依次对应连接，并将接头锁紧，确保连接稳定。

2. 电源连接：

- 将设备配套的电源线一端，插入主机连接面板的电源接口中。
- 将电源线另一端的插头，插入具备接地保护与过载保护功能的插座内。

3. 电压使用注意事项：

【重要提示】：剧烈电压波动会损坏设备，较大电压波动可能导致控制单元中断运行，进而引发系统故障，需遵守以下要求：

- 需将设备电源线接入专用电路；或确保同一电路中，未连接可能在开机时造成大幅电压波动的其他设备。
- 若使用环境无法避免严重电压波动，需额外安装稳压器，以防止剧烈电压波动对设备造成损坏。

第3章 设备运行操作

3.1 运行前准备

设备启动前，需完成以下检查，确保满足运行条件：

1. 确认设备摆放平面水平、稳固，不易引发设备震动或晃动的情况；
2. 检查所有部件安装到位，且各部分连接正常；
3. 核实所有零件配件均牢固固定，无松动、移位现象；
4. 确认所有控制系统已完成安装，且通电测试后可正常运行。

3.2 设备通电

1、设备已完成全部安装，压缩空气供应充足，且工作舱门处于关闭状态，需注意在设备开机及运行期间，工作舱门需保持关闭状态。

2、按下主机操作面板上的开关按钮，启动设备。

3、设备自动回原，控制系统完全启动后，设备将进入自动回原程序。仅当回原动作完成，且显示屏提醒窗口关闭后，方可进行后续操作，禁止未回原点时操作设备。

3.3 设备测试

首次安装或经运输后重新安装完成后，需对设备基本性能进行测试，步骤如下：

1. 将车针装入设备；
2. 不装夹料盘，加载任意程序并运行设备；
3. 观察设备运行状态，检查换到、吹气、各轴运行等功能是否正常；
4. 确认设备无异常且可正常加工，若设备无法正常运行，请及时联系供应商。

3.4 切削过程概述

【注意事项】：

- ◆ 加工前，务必阅读操作手册及安全须知，熟悉操作规范与安全要求。
- ◆ 作业前需彻底检查车针、料盘是否损坏，若有损坏，在加工过程中可能会导致零件异常并损坏设备。

◆ 设备使用的“NC”格式加工程序，由 Hyper DENT 等 CAM 软件排版计算生成，含全部加工参数与指令，可通过 USB 接口或网络通讯传输至设备操作系统。

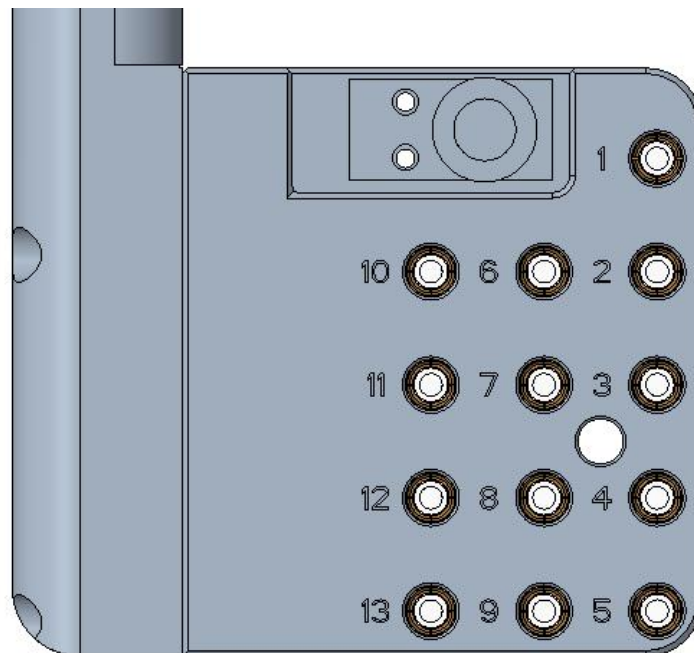
YRC-5X-2 加工作业执行步骤：

1. 打开排版软件，根据加工需求选择对应料块尺寸与材料类型，完成排版操作；
2. 将适配车针按照设备安装要求，正确插入设备指定位置；
3. 把待加工料盘放入设备料盘安装工位，确保料盘被牢固夹紧，无松动；
4. 在设备操作界面点击“载入”按键，进入程序列表后，选中需执行的加工程序；
5. 确认程序选择无误后，点击“启动”按键，设备启动加工作业。

3.5 插入/更换车针

- 需使用适配车针，型号规格不符可能会损坏主轴夹头或刀库；
- 车针刀柄需带够足够尺寸倒角，无倒角或倒角不足易损坏夹头；
- 禁止使用刀刃直径超过刀柄直径（ $\phi 4\text{mm}$ ）的车针。

您可以将配送的 7 根车针插入到刀库中，如图所示。设备在加工过程中，可以自动更换车针。



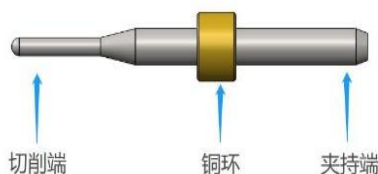
刀库 图

您可以通过两种方式安装车针：

- 手动将车针插入到刀库中。

① 使主轴停在安全位置，进入操作系统第二页，用手捏住主轴上车针中间部分，点击“松夹刀”方可取出。

② 把新车针插入主轴，确保车针固定铜环（如图）贴紧主轴夹头后，再点“松夹刀”按键即可夹住车针。



车针图

③ 点“对刀”按键对当前新刀进行长度检测并自动记录入系统。

【注意】：每次松夹刀后，无论是否更换新车针，务必要对刀检测长度，否则会导致加工件损坏，甚至断刀。

● 通过主轴。

① 设备各轴移至默认位置，确保夹具无料块、主轴夹头无车针；若夹头有车针，进入操作系统第二页面点击“T0”，设备自动将车针放回刀座。

② 按顺序逐一取出刀座内旧车针。

③ 新车针按序号放入对应刀座，确保定位铜环完全嵌入，防安装不到位。

④ 检查新车针安放顺序及位置无误，保障后续自动换针功能正常。

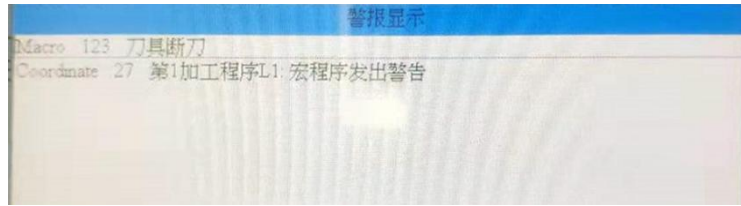
【注意】：

- 安放车针勿撞击，防车针损坏影响加工精度或引发设备故障。
- 车针运行超预设时长，或加工件损伤疑似车针问题时，需及时更换。
- 优先在刀具库换车针，仅主轴车针损坏且无法测长度时可例外操作。
- 车针须按预设规格放入指定刀座，禁止错放、混放。
- 必须由熟悉设备和软件的人员经培训合格才能进行车针更换。
- 操作系统上会显示当前系统默认刀号，如果所有车针正常放回刀具库，则当前刀号显示为“0”，如图所示。



刀号显示图

· 每次取出车针，或者放回车针前都会进行长度检测。长度偏差不能超过预设范围，如果没有检测到车针或者长度偏差超出范围，系统会提示下图信息。



刀具断刀图

· 加工过程中遇到刀具报错信息，必须检查车针或更换车针后重新启动程序。

3.6 车针信息

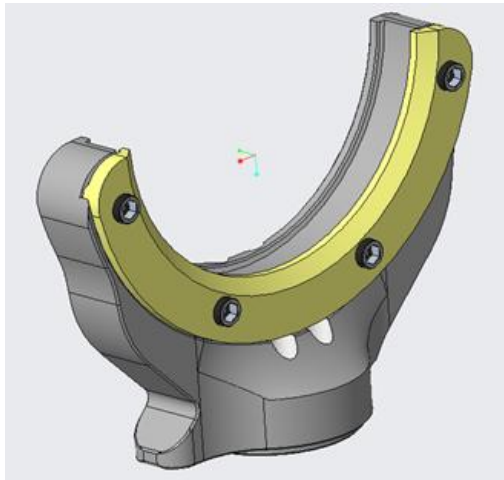
以下表格中展示厂家提供用于 YRC-5X-2 车针规格。

注意：使用非厂家车针进行加工有可能会对工作件异常，甚至损坏。

刀号	规格	刀号	规格
T01	ZIR Φ 2.0	T05	PMMA Φ 2.0
T02	ZIR Φ 1.0	T06	PMMA Φ 1.0
T03	ZIR Φ 0.6	T07	PMMA Φ 0.6
T04	Φ 0.3		

3.7 安装与拆卸料盘

YRC-5X-2 夹具为开放式的开口夹具，料盘安装夹具，如图所示。



夹具图

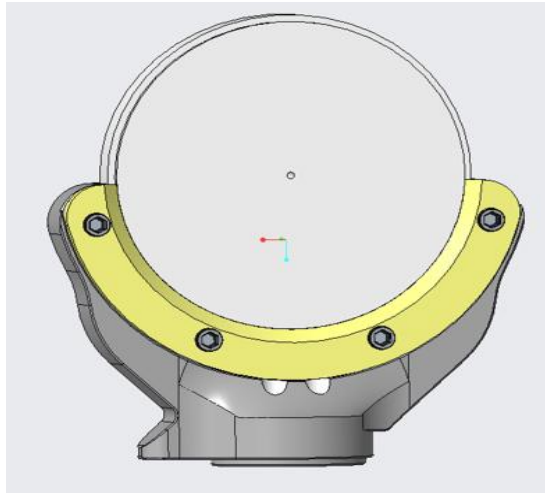
3.7.1 安装料盘

需通过专用夹具固定 $\Phi 98$ 圆形料盘，具体操作步骤如下：

打开设备工作舱门，将夹具上的凹槽区域清理干净，确保无碎屑、杂质残留。

使用螺丝刀，将夹具压板上的三个固定螺丝逐一松开，为放置料盘预留空间。

将 $\Phi 98$ 圆形料盘平稳放入夹具内，再用螺丝刀将之前松开的三个固定螺丝逐一拧紧，确保料盘牢固固定，如图所示。



料盘固定图

【注意】：螺丝务必要拧紧，如果在切削过程中料盘移动或振动，可能会对设备造成损坏。

3.7.2 移除料盘

想要移除料件，只需松掉固定螺丝，然后向上取出料件。

3.8 程序中中断与停止

【注意】：当程序发生中断或停止时，操作系统页面会有相应的警报窗口弹出，提示异常情况。

若设备气压不足，程序将自动暂停运行；待气压恢复至正常范围后，程序会自行重启并继续执行。

出现以下状况时，必须手动取消当前程序：

- 设备发生故障时；
- 刀具出现破损时；
- 突发断电时；

- 切削液供应异常时。

如果程序被取消，需在设备系统中重新发起程序启动操作，方可恢复设备运行。

3.8.1 程序中断处理方法

程序执行中若中断，操作系统界面将自动显示对应异常提示，供操作人员查看确认。

设备界面提示“气压不足”时，需逐项检查以下内容：

- 查看调压过滤芯和气压表压力值，确认是否在设备规定正常范围内；
- 检查气管连接部分与管体，确认是否漏气；
- 检查压缩气泵运行状态，确认是否正常工作。

3.8.2 设备故障处理方法

设备故障由紧急事件触发，此时控制单元会发出相应指令，操作系统界面将同步显示故障对应的错误信息及错误代码，供操作人员识别。

若按常规操作无法消除警报，需及时完整记录当前报警信息（含错误代码、故障现象），并联系厂家售后服务进行专业处理。

3.8.3 刀具破损处理方法

加工过程中刀具破损时，设备无法即时识别，主轴会继续旋转切削直至更换下一把车针；仅在车针长度测量环节，若检测到车针长度异常，程序才会报错，且错误信息将在操作系统界面显示。

常见破损原因：

- 车针本身存在破损或过度磨损；
- 排版时选择的材料与实际加工的材料不一致
- 车针放置位置错误，或在非规定时机手动将车针插入主轴，导致车针不适用于

当前加工步骤，因此，需更换车针，步骤如下：

- ① 打开设备工作舱门；
- ② 从工作舱内取出破损车针；
- ③ 若车针由主轴从刀库抓取，需先检查刀库内车针放置位置是否正确，确认无误后，将新的适配车针放入正确位置；
- ④ 若车针为手动装入主轴，需核对破损车针与操作系统界面显示的指定车针是否一致，在准备并装入新的正确车针；
- ⑤ 关闭工作舱门，重新启动程序。

第 4 章 系统操作界面介绍

4.1 主界面介绍

主界面作为设备的核心操作与监控中枢，集成加工全流程操作功能与状态可视化模块。在此界面可完成加工数据输出、运行状态实时反馈、故障告警提示等核心操作，设备启动后将自动跳转至以下主界面。



主页面图

4.1.1 主页面功能说明



- 导入

使用 USB 拷贝程序时，点击“导入”按键，在弹出窗口左侧列表中选择需要拷贝的程序。

- 加载

点击屏幕上“加载”按键，选择待加工程序。系统内所有程序都可以在打开列表里显示，默认格式为 NC 文档。

- 系统操作

点击该按钮，系统将自动跳转到第二辅助页面。



- 断电加工

加工过程中正常停止后通过该功能继续加工。

- 开机回零

回到原始状态。

- 启动

载入完成后，点击“启动”按键，设备开始自动运行加工程序。

- 暂停

程序运行过程如需要暂停，点击“暂停”按键。完成操作后，点击“启动”方可接着运行程序。

【注意】：“暂停”按键只能暂时停止运动轴的移动，不能停止主轴转动！

- 复位

程序运行过程中点击“复位”即可消除设备报警状态，

【注意】：在加工过程中触发时，能瞬间停止所有动作，包括主轴及各轴均立即停止运行，确保设备即刻处于静止状态。

若情况严重需立即终止设备，请使用“紧急停止”开关。

- 各轴坐标信息显示

	机械坐标		绝对坐标
X	22.027	X	-149.953
Y	37.689	Y	44.959
Z	4.850	Z	64.999
A	59.998	A	59.998
B	-29.996	B	-29.999

- 状态显示说明

显示当前加工的进给速度，主轴转速，当前加工进度，当前的文件加工时间、当前刀号和当前行号。

加工文件	AB.NC
当前刀号	1
主轴转速	20000
加工时间	00:00:00
加工进度	0.00 %

- 进程显示

进给速度进度条控制，通过此进度条，可进行加工提速或者加工降速。



- 加工状态显示

状态	颜色
加工中	绿色
报警	红色
加工完成	红绿交替
空闲状态	蓝色

4.2 设置界面说明



- A180

点击“A180”，主轴移动至安全位置，B轴旋转至90°位，A轴选择至180°位。

- 装夹位

当需要装夹料块时，点击“装夹位”切削机各轴将运行至便于装夹料块的位置。

- 对刀

点击“对刀”按键后可对当前主轴上的车针进行刀具长度检测并记录入系统。

- 换刀

点击“换刀”按键，需手动换刀，换完刀自动完成对刀功能。

- 刀清零

点击“刀清零”按键，自动把系统当前使用刀号设为 0 号刀。

- 软体安装

该按键功能主要用于系统软件升级。

- 删除程序

系统储存程序文件过多需要删除时，点击“删除程序”按键，在弹出窗口中选择需要删除的文件。

- 网络设定

当设备连入网络时需要进入“网络设定”界面，手动配置正确的 IP 地址和网关，以便可以通过网络传输 nc 文件。

- 主轴启动

手动开启主轴转动。

- 吹气

主轴吹气手动开关。

- 工作灯

用于设备工作区间照明。

- 松夹刀

当车针出现异常，或者损坏需要更换时，点击“松夹刀”打开主轴夹头取出车针，正确放入新的车针后再次点击关闭主轴夹头。

【注意】：每次取出车针再次放入或更换新车针务必点击“对刀”进行当前刀具长度检测。

- 维护

点击“维护”，弹出窗口显示设备系统序列号和使用到期日期。

- >>

在系统界面中点击“>>”按钮后，将弹出一个需要输入密码验证的辅助页面，可通过密码验证进入该页面，进行坐标的存储与调取、外偏坐标参数修改，同时可实时查看坐标信息及刀具当前位置。

- <<

返回上一个界面。



1、坐标存取

存入当前设备设定坐标，或者当设备出现偏移时通过该功能调取之前存档坐标。

2、外偏坐标修改功能区。

选择需要修改的轴，输入坐标值，点击执行写入覆盖原坐标

3、坐标显示区域。

显示当前机械坐标和设定的外偏坐标。

4、刀库设置

点击打开刀库刀座坐标设定界面。

5、原点设定

切换到绝对值和增量值，在零点开关损坏下可以使用。

6、刀具管理

显示当前刀具使用的寿命和最大寿命。

7、位置校准

使用自动探头进行各轴位置的校准有没有改变。

第 5 章 设备维护与清理

5.1 安全须知注意！

为保障设备加工精度稳定、延长设备使用寿命，建议您定期对设备开展维护与保养工作。进行维护保养前，务必将设备各轴调节至安全停靠位置，同时关闭设备电源并拔掉电源线，确保操作安全。

△警告：设备电源关闭后，内部电子元件可能仍存在短时残余电量。为避免触电风险，关闭电源后请等待数分钟，待电子元件完全放电，再进行后续维护保养操作。

△注意：清洁设备时，可使用湿布擦拭，若需增强清洁效果，应选用适配的清洁剂。严禁使用带有研磨性的清洁剂，以免刮损设备表面，或含有对橡胶部件具有腐蚀性成分的清洁剂，防止密封件、胶管等部件老化损坏。

所有维护保养及相关操作，必须由经过专业培训并考核合格的人员执行，非专业人员禁止擅自操作；若需对设备气动系统进行检修，操作前需先关闭气动系统总开关，并确认系统内部及整个气管通道内的气压已降至常压水平，避免高压气体意外释放引发安全事故

5.2 配件更换警告！

使用非厂家提供或者不合适的配件会给操作人员带来风险，并可能导致设备损坏，甚至完全不能运行。因此只能使用厂家提供原装配件或由厂家授权的配件。

如有疑问，请联系厂家客服。

5.3 常规清洁

5.3.1 设备及零件清洁要求

- 1、日常清洁可延长单个零件的使用寿命，并避免因杂物引起的故障。
- 2、定期清洁可延长设备的使用寿命。
- 3、对于塑料部件清洁建议，请选用适配的液体清洁剂进行清洁，确保清洁过程不损伤塑料表面及材质性能。
- 4、为避免粉尘、杂质等进入机械核心部分引发故障或损坏，请勿使用气枪对设备

内部进行清洁操作。

5、材料夹具清理安放材料时，确保夹具和螺丝清洁，以便达到最好的夹紧状态。

6、刀具库和对刀仪应无切屑和其他杂物，以确保精准的长度检测及更换刀具。如有损伤或损坏，应立即联系厂家进行更换。

5.3.2 主轴夹头清理

切勿将油性喷雾、含有油水的压缩空气直接喷至主轴头，此类操作可能会导致上述物质渗入主轴轴承，影响主轴转动性能或造成轴承损坏。

主轴夹头和插入的车针必须保持清洁，若有杂质进入主轴，会增大主轴转动阻力，同时影响转动同心度。

主轴夹头正常清洁周期为每周 1 次；若因撞击导致车针损坏时，也需同步对主轴夹头进行清洁。

【注意】：务必使用专用工具取放主轴夹头，如图所示。



主轴夹头六角扳手图

△警告：夹头未装入主轴时，切勿关闭主轴夹头；主轴未装夹头时若转动，可能导致主轴损坏。同时，需确保夹头上始终装有车针。

◆ 主轴夹头清洁步骤：

- a. 将设备复位至安全位置；
- b. 确认主轴已停止旋转；
- c. 使用专用工具卸下主轴夹头；
- d. 清洁主轴的夹头安放孔；
- e. 用小刷子清洁夹头，确保夹头表面无杂质残留；
- d. 将清洁后的夹头装回主轴，确保拧紧到位。

5.3.3 检查软管、线缆和连接

- i. 先将设备断电，并切断压缩空气供应，再开展检查操作。
- ii. 检查软管与线缆的连接状态，确保连接正常；同时确认连接板上所有连接牢固、无松动。

- iii. 若发现软管或线缆损坏，切勿重启设备，需使用备用件立即更换损坏部件；
- iv. 若存在电缆、软管松动，需重新插入相对应连接位；如果连接部位本身损坏，应立即停止使用设备，并联系售后服务处理。

5.3.4 检查调压过滤器

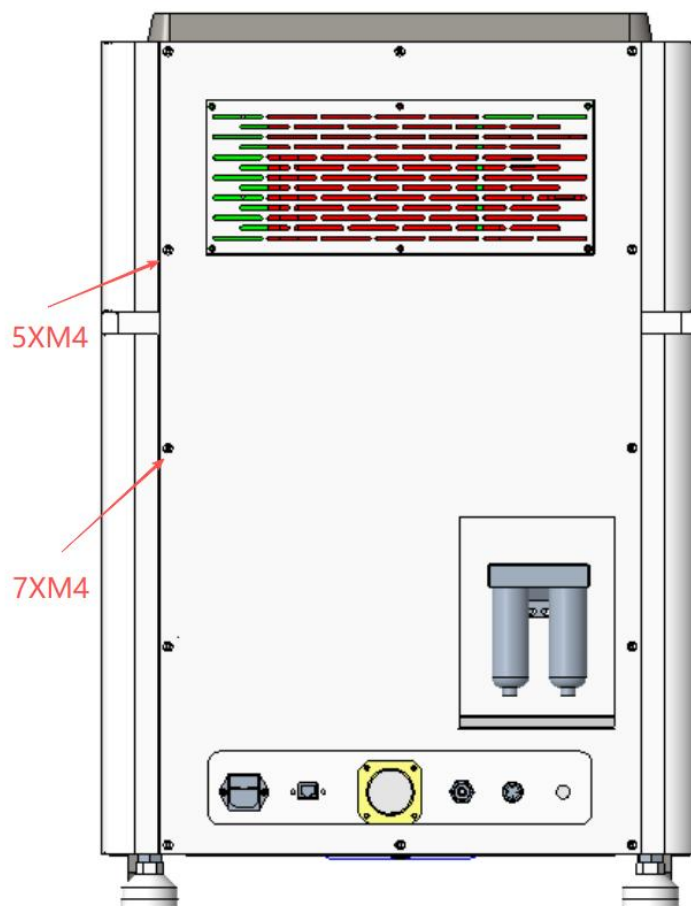
1. 若发现调压过滤器内含有水分、油或其他固体颗粒，需立即停止使用设备。
2. 停机后，检查压缩空气供应端是否满足设备运行要求，在未达到要求前，禁止启动设备。
3. 完成上述检查后，下拉调压过滤器的排水器，将内部杂质彻底排除。

【注意】：气源干燥器若出现污染，可能会导致设备损坏，需按要求定期检查与维护。

5.4 丝杆、导轨维护

定期对丝杆、导轨进行维护，可有效保持设备加工精度并延长设备使用寿命，具体操作步骤及要求如下：

1. 维护前需先关闭设备电源，确保操作安全。
2. 卸下调压格过滤器的固定螺丝，取下调压过滤器，如下图所示。
3. 卸下设备侧盖板与后盖板的螺丝，取下后盖板，如下图所示。
4. 用吸尘器清理设备内部堆积的粉尘。
5. 用干净纸巾擦拭丝杆、导轨表面，去除表面污渍。
6. 在擦拭干净的丝杆、导轨表面，均匀涂抹专用油脂。
7. 将之前卸下的盖板及调压过滤器，按拆卸相反顺序安装回设备原位，确保安装牢固。
8. 维护过程中若遇到无法解决的问题，请及时联系售后服务人员处理。



设备盖板拆卸图

5.5 维护保养计划表

维护项目	周期
清理工作舱、对刀仪、刀库、车针	每天
清理主轴夹头	每周
调压过滤器	每周
清理丝杆、导轨	每半年
机床校准	必要时

5.6 设备校准

本设备出厂前已完成专业校准，在加工成果符合质量标准（无瑕疵）的情况下，无需额外进行校准操作。

校准过程需占用一定工时，且操作不当可能引发设备故障，甚至造成不可逆损坏，务必谨慎执行。

若加工结果未达预期，应优先调整工作条件，具体包括：检查工件固定是否牢固、车针磨损及安装状态、加工材料是否符合设备适配要求。

确需进行设备校准前，必须先联系供应商获取专业指导；校准过程中，对测量数据的读取与录入需严格把控精度，若出现任何操作疑问，应立即停止校准流程，待与供应商确认后再继续。

免责声明

为保障设备规范使用及双方合法权益，作为设备制造商，我们在此告知：请于阅读、使用本设备说明书前，仔细研读以下免责声明。一旦您启动或使用本设备，即表明已认可并接受本声明所有条款，将依据本声明约定执行。

1. 本设备说明书所载明的使用指南及安全注意事项，其核心目的为保障设备操作的安全性与规范性。请您务必全面阅读、充分理解上述内容，并在设备使用全过程中严格遵守相关操作规程。对于因您未遵守前述指南及规程而引发的任何安全事故、人身伤害或财产损失，设备制造商不承担任何责任。

2. 使用限制：本设备说明书所提供的信息及操作指南，仅适用于该设备的设计用途与预期使用场景。严禁以非预期、不当或危险方式使用本设备。对于因不当使用设备而造成的任何损失、人身伤害或财产损害，制造商不承担任何责任。

3. 免责声明：本设备说明书中的所有信息和内容都是基于现有知识和技术提供的，制造商已尽最大努力确保其准确性和完整性。然而，制造商不对因说明书内容错误、遗漏或不准确导致的损失、损害或不便承担责任。

4. 法律合规性：用户须遵守适用的法律法规和规章制度，确保设备的使用符合相应的法规要求。制造商不对用户违反法规使用设备产生的后果承担责任。

5. 保修限制：设备保修范围与期限以明确的保修条款为准，超出范围或期限的问题、损坏，制造商不承担责任。请在使用设备前仔细阅读并理解本免责声明。

若对设备安全操作有疑问或需额外信息，请联系制造商或授权代表咨询。使用本设备即视为您已阅读、理解并接受本免责声明条款，同意自行承担使用设备的潜在风险与责任。